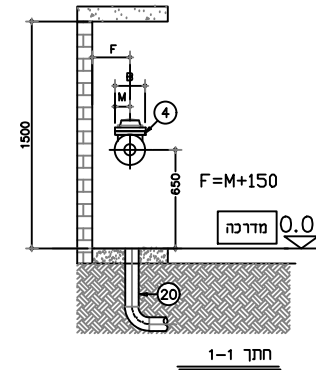


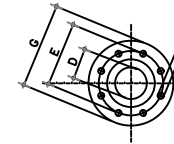
מבט מהצד



פרטים על הכניסות

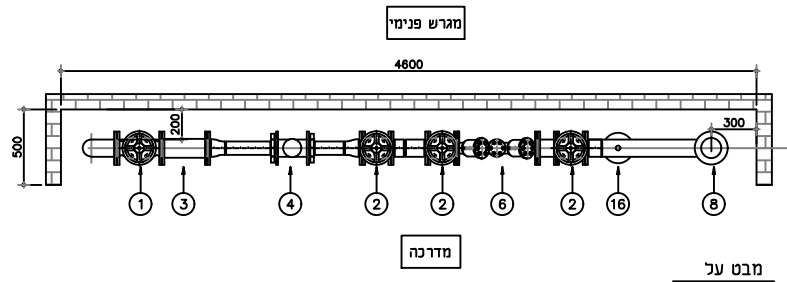
100	80	50	D
220	200	165	G
19	19	19	S
8	8	4	H
180	160	125	E

הערות:
אוגנים 16 מד
למגוף טריד
ולמד מים



נתונים של מד מים OCTAVE

6"	4"	3"	2"	Ø
285	220	200	165	B
300	250	225	200	L
320	150	100	65	Q _{MAX}
0.4	0.1	0.08	0.06	Q _{MIN}



מבט על

- הערות:
- צינורות חת טוקטיים יהיו מפלדה עם עטיפה APC
 - צינורות פלדה בקוטר 4" ופחות יהיו מגולוונים "סקרויל 40"
 - צינורות פלדה גדולים יהיו צבועים בהתאם מפרט סכני
 - נישת מים במידות: גובה 150 ס"מ, עומק 50 ס"מ, אורך 500 ס"מ

רשימת אביזרים				
מס	תיאור	קוטר	כמות	הערות
1	מגוף טריד ארוך	Ø 4"	1	מגוף מברזל יציקה, גוף מצופה אמיל, טריד מצופה גומי סינטי
2	מגוף טריד קצר	Ø 4"	3	מגוף מברזל יציקה, גוף מצופה אמיל, טריד מצופה גומי סינטי
3	מסנן	Ø 4"	1	מסנן מטיפוס "אלכסוני" עם רשת ניווסטה גוף מברזל יציקה
4	מד מים	Ø 3"	1	כפי דרישות רשת המקומית, כדוגמה "ארד דליה" דגם "OCTAVE"
5	חצי דרט	Ø 4"	-	חצי דרט מאוגן
6	מונע זרימה חוזרת	Ø 4"	1	מאשר ע"י משרד הבריאות
7	ברז שריפה לבדיקה	Ø 3"	1	מאשר ע"י מכו התמנים ורשויות הכימי כדוגמת תוצרת "דפא"
8	ברז הסנקה להידרונטים	Ø 3"	1	מאשר ע"י מכו התמנים ורשויות הכימי כדוגמת תוצרת "דפא"
9	ברז הסנקה לספריינגרים	2x Ø 3"	1	מאשר ע"י מכו התמנים, רשויות הכימי ו-FM
10	UL/FM שסתום אל חוזר	Ø 4"	1	שסתום בין אוגנים, דו כנפי UL/FM
11	שסתום אל חוזר דו כנפי	Ø 4"	2	שסתום אל חוזר דו כנפי דגם 310 תוצרת "הכוכב"
12	שסתום אל חוזר	Ø 2"	1	שסתום מאוגן, מסוג "ספיג" או "מדף" להתקנה אנכית ופתח עניון לתחזוק
13	ברז פלג	Ø 2"	1	כדור מצופה, אטם ספלוני, דית מתכת ארוכה
14	ברז כדורי	Ø 1"	-	כדור מצופה, אטם ספלוני, דית מתכת ארוכה
15	ברז כדורי	Ø 1/2"	2	כדור מצופה, אטם ספלוני, דית מתכת ארוכה
16	מד כוח (מנומטר)		2	
17	פס הרקע		1	
18	חיזק דיאלקטרי		4	
19	תמיכה		4	
20	שיוול	Ø 3"	1	שיוול ככבל לקריאה מרחוק



מערכת מדידה חיבור מים למבנים Ø4"

"מי מודיעין" פרטים עקרוניים למערכות מים